

ТОВ "ДП УКРГАЗТЕХ"

БАР'ЄР ІСКРОБЕЗПЕЧНИЙ БІ-7

Паспорт

АЧСА.468243.009 ПС

Київ

1 ОСНОВНІ ТЕХНІЧНІ ДАНІ І ХАРАКТЕРИСТИКИ

1.1 Бар'єр іскробезпечний **БІ-7 АЧСА.468243.009** (далі - бар'єр) являє собою розділовий пристрій між електричними колами вибухонебезпечних та вибухобезпечних зон і призначений для забезпечення вибухозахисту типу іскробезпечне коло для електричних кіл живлення та інтерфейсних (сигнальних) кіл під'єднаних перетворювачів або інших цифрових пристроїв, які мають інтерфейс **RS232/RS485** і знаходяться в вибухонебезпечній зоні.

1.2 Бар'єр обмежує струм і напругу у своїх вихідних ланках до іскробезпечних значень, електрично (гальванічно) ізолює кола живлення та інтерфейсні (сигнальні) кола під'єднаних перетворювачів і інших цифрових пристроїв з інтерфейсом **RS232/RS485**, що забезпечує:

- живлення вказаних пристроїв, які розміщені у вибухонебезпечній зоні;
- приймання/передачу даних між пристроями, які розміщені у вибухонебезпечній зоні, та обладнанням, що знаходиться у вибухобезпечній зоні.

1.3 Бар'єр має іскробезпечні електричні кола рівня «**ib**» та маркування вибухозахисту **II (2) G [Ex ib] IIB Gb**, відповідає вимогам **ДСТУ EN 60079-11:2016, ДСТУ EN 60079-0:2017** і призначений для встановлення поза межами вибухонебезпечних зон. Вхідні напруга, струм та потужність таких пристроїв повинні бути не більше відповідних вихідних параметрів бар'єрів. Внутрішні індуктивність та електрична ємність таких пристроїв не повинні перевищувати відповідних зовнішніх параметрів бар'єрів з урахуванням електричних параметрів лінії зв'язку. Такі пристрої, що можуть підключатися до бар'єрів, повинні мати відповідний рівень іскробезпечних кіл. В усіх інших випадках рівень іскробезпечних кіл обумовлюється найнижчим рівнем іскробезпечних кіл усіх застосованих пристроїв.

1.4 Виріб сертифіковано органом з оцінки відповідності продукції (призначений за реєстраційним номером **UA.TR.115**) – **ТОВ «СЕРТІС-ЦЕНТР»**. Номер сертифіката експертизи типу **СЦ 18.0178**.

1.3 До бар'єру можуть підключатися серійні вироби, що задовольняють вимогам 4.6.24 "Правил будови електроустановок. Електрообладнання спеціальних установок. НПАОП 40.1-1.32-01" (далі - Правила НПАОП 40.1-1.32-01)

1.5 Максимальні параметри іскробезпечних електричних кіл бар'єру:

- вихідна напруга (U_0) - **6,3 В**;
- вихідний струм (I_0) - **300 мА** ;
- вихідна потужність (P_0) - **0,48 Вт**;
- зовнішня ємність (C_0) - **200 мкФ**;
- зовнішня індуктивність (L_0) - **2 мГн**.

1.6 Бар'єр забезпечує ретрансляцію у вибухонебезпечну зону та з неї **двох каналів** послідовного цифрового зв'язку з інтерфейсами **RS485 та RS232** для кожного каналу із логікою об'єднання сигналів прийому за функцією **“І”**.

1.7 Бар'єр зі сторони вибухобезпечної зони обладнаний:

- для двох каналів послідовного цифрового зв'язку із ретрансляцією інтерфейсами **RS485 та RS232** для кожного каналу із логікою об'єднання сигналів прийому за функцією **“І”**;

- інтерфейсом **USB**, який використовується для конфігурування параметрів вбудованого в бар'єр комунікаційного мікроконтролера та, в залежності від версії його програмного забезпечення, трансляцію інформаційного обміну з підключеними у вибухонебезпечній зоні пристроями;

- інтерфейсом **Ethernet**, який використовується для підключення до локальних мереж (**LAN/Intranet**) та глобальної мережі **Інтернет** із організацією дистанційного з'єднання з вбудованим в бар'єр комунікаційним мікроконтролером та ретрансляції потоків даних у вибухонебезпечну зону (функціональність залежить від версії програмного забезпечення вбудованого в бар'єр мікроконтролера).

1.8 Параметри сигналів інтерфейсу **RS232** бар'єра відповідають рекомендаціям ІТУ-Т V.24/V28 (TIA/EIA-232-F). Максимальна допустима підключена ємність для кожної сигнальної лінії інтерфейсів **RS232** складає **2500 пФ**, з котрих **2480 пФ** - ємність дротового з'єднання, **20 пФ** - ємність приймача.

1.9 Параметри сигналів інтерфейсу **RS485** бар'єра відповідають рекомендаціям ІТУ-Т V.11 (TIA/EIA-485-A, ISO/IEC 8482). Формувачі сигналів інтерфейсів **RS485** бар'єра обладнано схемами зміщення, які встановлюють у стані спокою рівень, що відповідає логічній **“1”**, також вбудовано кінцеві узгоджувачі хвильового опору лінії (**“термінатори”**) із значенням опору **120 Ом**.

1.10 Швидкість обміну даними через інтерфейси **RS232 та RS485** конфігурується та може бути вибраною з ряду **9600, 19200, 38400, 57600, 115200 Бод**. Швидкості обміну вибираються для каналів ретрансляції, а не окремо для кожного інтерфейсу **RS232 або RS485**. У випадку трансляції даних через інтерфейси **USB** або **Ethernet** швидкість обміну відповідає налаштуванню для відповідних ретрансляційних каналів.

1.11 Параметри сигналів інтерфейсу **USB** бар'єру відповідають стандарту **USB 2.0 FS**. Тип **USB-конектора** бар'єра - **MiniUSB**. Для підключення **ПЕОМ** довжина кабелю не повинна перевищувати **0.8 м**.

1.12 Параметри сигналів інтерфейсу **Ethernet** відповідають рекомендаціям **IEEE 802.3u 100BASE-TX**. Тип **Ethernet-конектора** бар'єра - **8P8C (RJ45)**.

1.13 Тестове значення напруги електричного пробою ізоляції між вхідними колами та іскробезпечними колами бар'єру складає **2,5 кВ**. Максимальне діюче значення робочої (постійно прикладеної) напруги між вибухонебезпечною та вибухобезпечною зонами складає не менше **250 В** змінного струму за частоти **50 Гц**.

1.14 Електричне живлення бар'єру здійснюється від зовнішнього джерела живлення постійного струму з вихідною напругою **від 10 до 14 В**.

Максимальний середній струм споживання бар'єра (без урахування навантажень), не більше **60 мА**.

Максимальний середній струм, що споживається бар'єром з урахуванням максимально можливих навантажень, не більше **550 мА**.

Максимальне пікове значення струму споживання бар'єру не більше **1,25 А**.

1.15 По захищеності від впливу навколишнього середовища бар'єр відноситься до виробів групи виконання **С4** по ГОСТ 12997;

1.16 По захищеності від проникнення всередину корпусу твердих частинок, пилу і води бар'єр має ступінь захисту не гірше **IP30** за ГОСТ 14254.

1.1 Експлуатація бар'єру допускається за наступних умов:

- температура оточуючого повітря **від мінус 40 до плюс 70 °С**;
- відносна вологість **до 95%** при температурі **плюс 35 °С**;
- вплив синусоїдальних вібрацій частотою **від 10 до 55 Гц** з амплітудою зміщення **до 0,15 мм**.

1.17 Габаритні розміри бар'єру не перевищують **185 x 135 x 64 мм**.

1.18 Маса бар'єру не перевищує **1,0 кг**

2 КОМПЛЕКТНІСТЬ

2.1 У комплект поставки бар'єру входить:

- | | |
|------------------------------|---|
| - бар'єр іскробезпечний БІ-7 | - 1 шт.; |
| - відповідні частини роз'єму | - від 2 до 4 шт. (кількість визначається при замовленні); |
| - паспорт | - 1 екз. |

3 ОПИС КОНСТРУКЦІЇ І ЗАБЕЗПЕЧЕННЯ ІСКРОБЕЗПЕКИ

3.1 Бар'єр виконаний у металевому корпусі, в якому встановлена друкована плата. Підведення зовнішніх електричних кабелів живлення та інтерфейсів RS232 та RS485 до друкованої плати здійснюється через гвинтові роз'ємні конектори ХР1 – ХР6, розташовані в

торцевих частинах корпусу. Характеристика вхідних і вихідних кіл конекторів ХР1 – ХР6 бар'єру приведена в **Додатку Б**.

3.2 Конструкція, друкований монтаж електричних кіл, електричний монтаж друкованої плати виконані у відповідності зі схемою електричною принципіальною АЧСА.468243.009 ЕЗ і відповідають вимогами ДСТУ EN 60079-11:2016, ДСТУ EN 60079-0:2017.

3.3 Бар'єр умовно розділений на **2 зони** - вибухонебезпечну (далі - **ВН** зона) і вибухобезпечну (далі - **ВБ** зона). На друкованій платі вхідні кола живлення відокремлені від іскробезпечних кіл живлення схемою перетворення зі стабілізацією напруги з ізолюючим трансформатором, оптроном та швидкодіючим запобіжником. Вихідні кола живлення також обладнано обмежувачами струму тригерного типу із подвійним резервуванням. Сигнальні кола вибухобезпечної зони відокремлені від сигнальних кіл вибухонебезпечної зони ізолюючими оптронами. Живлення оптронів формується захисною обмежувальною схемою із швидкодіючим запобіжником. Лінія ізоляційного розділення на друкованій платі заливається електротехнічним ізолюючим компаундом-герметиком. Сигнальні лінії інтерфейсів RS232 зі сторони вибухобезпечної зони обладнано захисними обмежувачами напруги. Всі сигнальні лінії інтерфейсів RS-485 бар'єру обладнано швидкодіючими схемами захисту від перенапруги та перенавантажень.

3.3.1 Схема розв'язки цифрових сигналів послідовних каналів обміну даними між ВН і ВБ зонами дозволяє організувати швидкісний двонаправлений обмін між зонами і виконана з використанням оптронних ізоляторів з максимально допустимою **напругою ізоляції 5 кВ**.

3.4 Живлення мікросхем і оптронів **ВН** зони забезпечується стабілізатором з вихідною напругою плюс 3,3 В із захистом від перевантаження за струмом.

Живлення мікросхем **ВБ** зони забезпечує стабілізатор **напруги 3,3 В**, вхід якого приєднаний через окремий обмежувач струму тригерного типу із подвійним резервуванням до внутрішнього виходу ізолюючого перетворювача живлення іскробар'єра номінальною напругою.

3.5 Іскробезпека вихідних електричних кіл бар'єру досягається за рахунок обмеження напруги і струму в цих електричних колах до іскробезпечних значень, а також за рахунок виконання конструкції бар'єру відповідно до вимог ДСТУ EN 60079-11:2016, ДСТУ EN 60079-0:2017.

Обмеження напруги і струму в електричних колах забезпечується застосуванням іскрозахисних елементів, наявністю гальванічного поділу іскробезпечних і вхідних кіл. Навантаження іскрозахисних елементів - не більше 2/3 від номінального навантаження.

3.5.1 Для обмеження струму, що протікає через бар'єр, використана схема на дубльованих стабілітронах, які шунтують іскробезпечні кола в умовах перевищення вхідною напругою напругу стабілізації стабілітронів. При цьому струм, що виникає, призводить до перегорання плавкої вставки і розриву зв'язку між ВН та ВБ зонами.

3.5.2 У іскробезпечних колах встановлені діоди для захисту бар'єру від помилкового підключення.



Рисунок 1 – Зовнішній вигляд БІ-7 (з двох боків)

4 НАЛАШТУВАННЯ БАР'ЄРУ.

4.1 Налаштування контролера відбувається перед введенням в експлуатацію, а також у випадках заміни елементів комплексу.

Дані про параметри налаштування зберігаються в контролері.

Контроль та зміна значень параметрів виконуються в діалоговому режимі за допомогою ієрархічних текстових меню, які виводяться на алфавітно-цифровий термінал.

В якості термінала рекомендовано використовувати ПЕОМ зі встановленою програмою **PuTTY** (вільна ліцензія MIT), яку підключено до **USB** порту контролера.

При налаштуванні **PuTTY** потрібно:

- довільні налаштування швидкості та формату (рекомендована швидкість 115200 Бод);
- відключити керування потоком (Serial/FlowControl=None);
- забезпечити підтримку кириличного тексту (Window\Translation=Win1251).

Копія програми **PuTTY** та USB драйвери віртуального послідовного порту контролера розміщено на сайті виробника.

4.2 Організація системи меню

4.2.1 Заголовок меню

Верхній рядок (заголовок) меню містить його найменування та розташовану зліва коротку довідку. Між знаками "#" та "." знаходиться локатор меню — послідовність літер, необхідна для переходу в вибране меню із головного. Після локатора знаходиться список підпунктів, більш детально розкритий в інформаційній частині меню, яка слідує за заголовком.

Як приклад, заголовок:

```
#C.WS ***** ОБЩИЕ НАСТРОЙКИ *****+
```

належить меню "ОБЩИЕ НАСТРОЙКИ", яке має локатор "C" (викликається командою "\\C"), та містить в собі підпункти "W" та "S".

Заголовок головного меню додатково містить назву, версію програми та серійний номер контролера. Головне меню не має локатора.

Нижче наведений загальний вигляд головного меню:

```
*** Програма: БАРЬЕР ИСКРОБЕЗОПАСНЫЙ ВІ-7 *****+
***** Версия прошивки: ВІ7_RDUT.007 *****+
***** Метка времени: 19.06.2019 18:11 *****+
***** Зав. № контроллера: 1328 *****+
#CABDENPQ *** ГЛАВНОЕ МЕНЮ *****+
#-----+
# C[SJW] | Общие настройки |
# A[NTUBZPWGXMRS] | Основные параметры канала 1 |
# B[NTUBZPWGXMRS] | Основные параметры канала 2 |
# D[KLMNQRST] | Сообщения канала 1 |
# E[KLMNQRST] | Сообщения канала 2 |
# N[MPNG] | Параметры сетевого интерфейса |
# P[TRD] | Дополнительные параметры канала 1 |
# Q[TRD] | Дополнительные параметры канала 2 |
#-----+
```

4.2.2 Інформаційна частина меню

Кожний рядок інформаційної частини меню містить найменування параметра або найменування вкладеного меню.

Для вкладених меню вказано список підпунктів.

Для параметрів вказані команда виклику та тип значення :

- [n] - для цілих чисел ;
- [f] - для нецілих чисел ;
- [1|0] - для логічних величин (так/ні, увімкнути/вимкнути).

4.2.3 Команди системи меню

Команди системи меню вводяться з клавіатури терміналу. При встановленому зв'язку з контролером, символи, які вводяться з клавіатури, виводяться на екран терміналу (режим "Echo"). Виповнення команд починається після завершення рядка (натиску клавіші "Enter").

Для того щоб вивести **текст поточного меню** необхідно натиснути клавішу " ' " або " ? " та завершити строку. Для вибору **пункту меню** чи **перегляду значення параметру** необхідно натиснути літеру, відповідну необхідній дії, та завершити рядок.

Для **повернення на попередній рівень** меню необхідно натиснути клавішу "\" (зворотна коса лінія) та завершити рядок.

Для того щоб **змінити значення**, після літери відповідного параметру необхідно ввести нове значення та завершити рядок.

Символ "#" використовується як початок коментаря. Коментар закінчується в кінці строки. При введенні всі символи коментаря ігноруються.

Допускається вводити декілька команд в один рядок, наприклад, якщо натиснути тричі клавішу "\" та завершити рядок, це гарантовано забезпечить перехід до головного меню.

4.3 Опис параметрів

4.3.1 Загальні параметри

```
#-----+
# C[SJW]          |          Общие настройки          |
#-----+
# C.SJW ***** ОБЩИЕ НАСТРОЙКИ *****+
# # S[key]        | Сохранение параметров          (порядковый номер) |
# # J[n]          | Блок ключей                    (только чтение) |
# # W[n]          | Интервал контроля состояния          (минут) |
#-----+
```

Параметр **CW** - "Интервал контроля состояния". Програма робить рестарт контролера, якщо відсутній обмін даними більш, ніж **CW** годин.

Параметр **CS** - "Счетчик изменений конфигурации". Змінна вміщує номер дійсної конфігурації. Для збереження наявної (зміненої) конфігурації потрібно ввести новий номер. Збереження відбудеться тільки в тому разі, якщо цей номер на одиницю більший поточного.

4.3.2 Основні параметри каналу 1

```
#-----+
# A[NTUBZPWGXMR] |          Основные параметры канала 1          |
#-----+
# A.NTUBZPWGXMRS ** ОСНОВНЫЕ ПАРАМЕТРЫ КАНАЛА 1 *****+
#-----+
# # N[1|0]        | Тип интерфейса IP/RS          |
# # T[n]          | Номер порта TCP              |
# # U[n]          | Номер порта UDP              |
# .....+
# # B[n]          | Скорость обмена                    (Бод) |
# # Z[0|1|2]      | Четность 0-None, 1-Even, 2-Odd |
# # P[n]          | Пауза между запросами          (мс) |
# # W[n]          | Ожидание ответа                (мс) |
# # G[n]          | Допустимый разрыв пакета          (мс) |
# .....+
# # X[1|0]        | Режим дискретного входа для сигнала RxIn1 |
# .....+
```

```
#.....+
# # M[1|0]      | Разрешить мгновенное оповещение      |
# # R[1|0]      | Разрешить периодическое оповещение   |
# # S[n]        | Период оповещения                      (сек) |
#-----+
```

Параметр **AN** - "Канал 1: Тип интерфейса IP/RS"
 Параметр **AT** - "Канал 1: Номер порта TCP"
 Параметр **AU** - "Канал 1: Номер порта UDP"
 Параметр **AB** - "Канал 1: Скорость обмена"
 Параметр **AZ** - "Канал 1: Четность 0-None, 1-Even, 2-Odd"
 Параметр **AP** - "Канал 1: Пауза между запросами"
 Параметр **AW** - "Канал 1: Ожидание ответа"
 Параметр **AG** - "Канал 1: Допустимый разрыв пакета"
 Параметр **AX** - "Канал 1: Режим дискретного входа для сигнала RxIn11"
 Параметр **AM** - "Канал 1: Разрешить мгновенное оповещение"
 Параметр **AR** - "Канал 1: Разрешить периодическое оповещение"
 Параметр **AS** - "Канал 1: Период оповещения"

4.3.3 Основні параметри каналу 2

```
#-----+
# B[NTUBZRPWGXMRS] | Основные параметры канала 2          |
#-----+
# B.NTUBZRPWGXMRS ** ОСНОВНЫЕ ПАРАМЕТРЫ КАНАЛА 2 *****+
#-----+
# # N[1|0]          | Тип интерфейса IP/RS                  |
# # T[n]            | Номер порта TCP                        |
# # U[n]            | Номер порта UDP                        |
#.....+
# # V[n]            | Скорость обмена                        (Бод) |
# # Z[0|1|2]        | Четность 0-None, 1-Even, 2-Odd        |
# # P[n]            | Пауза между запросами                  (мс) |
# # W[n]            | Ожидание ответа контроллера           (мс) |
# # G[n]            | Допустимый разрыв пакета               (мс) |
#.....+
# # X[1|0]          | Режим дискретного входа для сигнала RxIn21 |
#.....+
# # M[1|0]          | Разрешить мгновенное оповещение      |
# # R[1|0]          | Разрешить периодическое оповещение   |
# # S[n]            | Период оповещения                      (сек) |
#-----+
```

Параметр **BN** - "Канал 2: Тип интерфейса IP/RS" - вибір типу комунікаційного інтерфейсу - IP (**Ethernet**) або **RS232/RS485**. Параметр не впливає на роботу дискретного входу (параметр **BX**).

Параметр **BT** - "Канал 2: Номер порта TCP"
 Параметр **BU** - "Канал 2: Номер порта UDP"
 Параметр **BV** - "Канал 2: Скорость обмена"
 Параметр **BZ** - "Канал 2: Четность 0-None, 1-Even, 2-Odd"
 Параметр **BP** - "Канал 2: Пауза между запросами"
 Параметр **BW** - "Канал 2: Ожидание ответа"
 Параметр **BG** - "Канал 2: Допустимый разрыв пакета"
 Параметр **BX** - "Канал 2: Режим дискретного входа для сигнала RxIn11" -
 Режим використання

УВАГА! Якщо дозволено режим дискретного входу, робота з інтерфейсом **RS232** неможлива. Потрібно користуватися інтерфейсами **RS485** або **Ethernet**.

- Параметр **BM** - "Канал 2: Разрешить мгновенное оповещение"
 Параметр **BR** - "Канал 2: Разрешить периодическое оповещение"
 Параметр **BS** - "Канал 2: Период оповещения"

4.3.4 Сповіщення каналу 1

```

#-----+
# D[KLMNQRST] | Сообщения канала 1 |
#-----+
# D.KLMNQRST *** СООБЩЕНИЯ КАНАЛА 1 *****+
#-----+
# # K[hex] | Сообщение для RxIn11 0->1 |
# # L[hex] | Сообщение для RxIn11 1->0 |
# # M[hex] | Сообщение для RxIn21 0->1 |
# # N[hex] | Сообщение для RxIn21 1->0 |
# # Q[hex] | Сообщение для RxIn21=0 RxIn11=0 |
# # R[hex] | Сообщение для RxIn21=0 RxIn11=1 |
# # S[hex] | Сообщение для RxIn21=1 RxIn11=0 |
# # T[hex] | Сообщение для RxIn21=1 RxIn11=1 |
#-----+
    
```

- Параметр **DK** - "Канал 1: Сообщение для RxIn11 0->1" - Мгновенное сообщение при изменении состояния входа RxIn11 из "0" в "1".
 Параметр **DL** - "Канал 1: Сообщение для RxIn11 1->0"
 Параметр **DM** - "Канал 1: Сообщение для RxIn21 0->1"
 Параметр **DN** - "Канал 1: Сообщение для RxIn21 1->0"
 Параметр **DQ** - "Канал 1: Сообщение для RxIn21=0 RxIn11=0" - Периодическое сообщение при состоянии входов RxIn21="0" и RxIn11="0".
 Параметр **DR** - "Канал 1: Сообщение для RxIn21=0 RxIn11=1"
 Параметр **DS** - "Канал 1: Сообщение для RxIn21=1 RxIn11=0"
 Параметр **DT** - "Канал 1: Сообщение для RxIn21=1 RxIn11=1"

4.3.5 Сповіщення каналу 2

```

#-----+
# E[KLMNQRST] | Сообщения канала 2 |
#-----+
# E.KLMNQRST ***** СООБЩЕНИЯ КАНАЛА 2 *****+
#-----+
# # K[hex] | Сообщение для RxIn11 0->1 |
# # L[hex] | Сообщение для RxIn11 1->0 |
# # M[hex] | Сообщение для RxIn21 0->1 |
# # N[hex] | Сообщение для RxIn21 1->0 |
# # Q[hex] | Сообщение для RxIn21=0 RxIn11=0 |
# # R[hex] | Сообщение для RxIn21=0 RxIn11=1 |
# # S[hex] | Сообщение для RxIn21=1 RxIn11=0 |
# # T[hex] | Сообщение для RxIn21=1 RxIn11=1 |
#-----+
    
```

- Параметр **EK** - "Канал 2: Сообщение для RxIn11 0->1"
 Параметр **EL** - "Канал 2: Сообщение для RxIn11 1->0"
 Параметр **EM** - "Канал 2: Сообщение для RxIn21 0->1"
 Параметр **EN** - "Канал 2: Сообщение для RxIn21 1->0"

Параметр **EQ** - "Канал 2: Сообщение для RxIn21=0 RxIn11=0"
 Параметр **ER** - "Канал 2: Сообщение для RxIn21=0 RxIn11=1"
 Параметр **ES** - "Канал 2: Сообщение для RxIn21=1 RxIn11=0"
 Параметр **ET** - "Канал 2: Сообщение для RxIn21=1 RxIn11=1"

Сповідення вводяться та зображуються у шістнадцятковій формі. Максимальна довжина сповіщення - 15 байт.

Вміст сповіщень залежить від складу комплексу, де використаний контролер. Типовими є значення:

```

\\DK:отсутствует
\\DL:отсутствует
\\DM:отсутствует
\\DN:отсутствует
\\DQ: AA FF 08 35 00 00 1E 6B
\\DR: AA FF 08 35 00 02 9E AA
\\DS: AA FF 08 35 00 01 DF AB
\\DT: AA FF 08 35 00 03 5E 6A
\\EK:отсутствует
\\EL:отсутствует
\\EM:отсутствует
\\EN:отсутствует
\\EQ: AA FF 08 35 00 00 1E 6B
\\ER: AA FF 08 35 00 02 9E AA
\\ES: AA FF 08 35 00 01 DF AB
\\ET: AA FF 08 35 00 03 5E 6A
    
```

4.3.6 Параметри мережевого інтерфейсу

```

#-----+
# N[MPNG] | Параметры сетевого интерфейса |
#-----+
# N.MPNG ***** ПАРАМЕТРЫ СЕТЕВОГО ИНТЕРФЕЙСА *****+
#-----+
# # M[02-xx-xx-xx-xx-xx] | MAC-адрес |
# # P[n.n.n.n] | IP-адрес |
# # N[n.n.n.n] | Маска подсети |
# # G[n.n.n.n] | Шлюз |
#-----+
    
```

Параметр **NM** - "MAC-адрес - " в форматі [02-xx-xx-xx-xx-xx],
 наприклад 02-00-8F-23-C7-6C

Параметр **NP** - "IP-адрес - " в форматі [n.n.n.n],
 наприклад 192.168.2.128. Заводське значення IP-адреси = **192.168.2.1xx**,
 де: xx — дві останні цифри серійного номеру приладу.

Параметр **NN** - "Маска підмережі - " в форматі [n.n.n.n],
 наприклад 255.255.255.0

Параметр **NG** - "IP Адреса шлюзу -" в форматі [n.n.n.n],
 наприклад 192.168.2.1

4.3.7 Додаткові параметри каналу 1

```

#-----+
# P[TRD]          |      Дополнительные параметры канала 1      |
#-----+
# P.TRD ***** ДОПОЛНИТЕЛЬНЫЕ ПАРАМЕТРЫ КАНАЛА 1 *****+
#-----+
# # T[n]          | Таймаут удержания соединения ТСР              (сек) |
# # R[n]          | Задержка отключения RTS                       (битовых позиций) |
# # D[n]          | Задержка передачи пакета                       (мкс) |
#-----+

```

Параметр **PT** - "Таймаут удержания соединения ТСР"

Параметр **PR** - "Задержка отключения RTS"

Параметр **PD** - "Задержка передачи пакета"

4.3.8 Додаткові параметри каналу 2

```

#-----+
# Q[TRD]          |      Дополнительные параметры канала 2      |
#-----+
# Q.TRD *** ДОПОЛНИТЕЛЬНЫЕ ПАРАМЕТРЫ КАНАЛА 2 *****+
#-----+
# # T[n]          | Таймаут удержания соединения ТСР              (сек) |
# # R[n]          | Задержка отключения RTS                       (битовых позиций) |
# # D[n]          | Задержка передачи пакета                       (мкс) |
#-----+

```

Параметр **QT** - "Таймаут удержания соединения ТСР"

Параметр **QR** - "Задержка отключения RTS"

Параметр **QD** - "Задержка передачи пакета"

4.4 Технічні засоби, які необхідні для налаштування

Для налаштування комплексу необхідно:

- **ПЕОМ** зі встановленою операційною системою Windows 2000/XP/7/8/10;
- **драйвери** віртуального послідовного порту;
- **програма PuTTY** (або інший емулятор терміналу);
- **Кабель** USB-AM-miniUSB-B.

5 РОЗМІЩЕННЯ І МОНТАЖ. ЗАБЕЗПЕЧЕННЯ ІСКРОБЕЗПЕКИ ПІД ЧАС МОНТАЖУ

Увага!

З метою захисту акумулятора від небажаних перевантажень, які негативно впливають на його технічний стан й довговічність, необхідно роботи з підключення сполучних кабелів бар'єру іскробезпечного згідно зі схемою з'єднань проводити без підключеного до ДЖІ акумулятора. Після завершення робіт провести перевірку відсутності коротких замикань (КЗ) ліній навантаження на ДЖІ:

- за допомогою тестера перевірити на КЗ кожен ліній навантаження (пари клем ХР2 від (1,2) до (7,8));
- підключити ліній живлення ~220В до ДЖІ (ХР1 (1,2) та звернути увагу на стан індикатора ДЖІ «РОБОТА»:
 - 1 - світлодіод миготить – під'єднане до ДЖІ навантаження має КЗ;
 - 2 - світлодіод постійно світить зеленим кольором – навантаження без короткого замикання й акумулятор можна підключити до ДЖІ (роз'єм ХР2 (9, 10).

5.1 Бар'єр слід розміщувати поза вибухонебезпечною зоною.

Бар'єр може розміщуватися як в приміщенні, так і на відкритому повітрі при забезпеченні захисту від прямого впливу атмосферних опадів.

5.2 Конструкція бар'єра забезпечує можливість кріплення його на будь-якій плоскій опорі, наприклад, на стіні або в шафі за допомогою DIN-Рейки. Робоче положення бар'єру - довільне.

5.3 Для забезпечення вибухозахищеності при монтажі бар'єру крім цього паспорту необхідно керуватися також наступними документами:

- "Інструкцією з монтажу електрообладнання, силових та освітлювальних мереж вибухонебезпечних зон" ВСН 332-74;
- «Правилами безпечної експлуатації електроустановок споживачів. НПАОП 40.1-1.21-98» (далі - Правила НПАОП 40.1-1.21-98);
- «Правилами будови електроустановок. Електрообладнання спеціальних установок» НПАОП 40.1-1.32-01, (далі - Правила НПАОП 40.1-1.32-01);
- "Правилами технічної експлуатації електроустановок споживачів";
- іншими документами, чинними в галузі промисловості, де використовується бар'єр.

5.4 При монтажі слід з'єднати шину заземлення системи, в якій використовується бар'єр з корпусом бар'єру. Перетин заземлюючого проводу має бути не менше 1,5 мм², а електричний опір заземлення за постійним струмом не повинно перевищувати 4 Ом.

Примітка - Якщо живлення на бар'єр подається від ізолюваного джерела живлення (акумулятора), то бар'єр не потребує підключення до заземлення.

5.5 Бар'єр з'єднується з зовнішніми пристроями електричними екранованими кабелями.

5.6 При виконанні монтажу та при експлуатації бар'єру слід враховувати, що неприпустимо зіткнення дротів, підключених до конекторів ХР4 - ХР6 з дротами, які під'єднані до конектору ХР1.

5.7 Електричне живлення на бар'єр подається від зовнішнього джерела живлення, встановленого в ВБ зоні. Підключення джерела живлення до колодки ХР1 бар'єру необхідно виконувати дротом перетином від 1 до 1,5 мм².

5.8 До бар'єру можна підключити від одного до трьох вимірювальних перетворювачів.

5.9 При роботі іскробезпечного бар'єру БІ-7 в польових умовах з мережею **Ethernet** рекомендовано використовувати пристрої захисту, наприклад, **Ubiquiti Ethernet Surge Protector ETH-SP-G2** або аналогічні.

6 ТЕРМІН СЛУЖБИ І ЗБЕРІГАННЯ. ГАРАНТІЇ ПОСТАЧАЛЬНИКА

6.1 Термін служби бар'єру іскробезпечного БІ-7 - **не менше 12 років**.

6.2 Виробник гарантує відповідність Бар'єру іскробезпечного БІ-7, АЧСА.468243.009.

6.3 Гарантійний термін зберігання - **6 місяців з дати виготовлення**.

Гарантійний термін експлуатації - **18 місяців з дати введення в експлуатацію**.

В період гарантійного терміну виробник приймає на себе зобов'язання щодо забезпечення безкоштовного ремонту і заміну пошкоджених елементів, що вийшли з ладу при дотриманні користувачем умов транспортування, зберігання, монтажу та експлуатації.

6.4 Якщо бар'єр іскробезпечний БІ-7 не введений в експлуатацію до закінчення гарантійного терміну зберігання, початком гарантійного терміну експлуатації вважається дата закінчення гарантійного терміну зберігання.

6.5 Виробник залишає за собою право відмови від безкоштовного гарантійного ремонту в разі недотримання користувачем викладених нижче умов гарантії.

6.5.1 Виріб знімається з гарантії в наступних випадках:

а) порушення правил експлуатації бар'єру іскробезпечного БІ-7, викладених в цьому Паспорті.

б) при наявності слідів стороннього втручання або явної спроби ремонту виробу неуповноваженими організаціями (особами);

в) несанкціоновані зміни конструкції або схеми виробу.

6.5.2 Гарантія не поширюється в разі:

а) на елементи захисту бар'єру іскробезпечного при виконанні ними функції захисту іскробезпечний кіл.

б) механічні пошкодження і пошкодження в результаті транспортування;

в) пошкодження, викликані потраплянням всередину виробу сторонніх предметів, речовин, рідин;

г) пошкодження, викликані стихією, пожежею, зовнішнім впливом, випадковими зовнішніми факторами (стрибок напруги в електричній мережі вище норми, гроза і ін.), неправильним підключенням;

д) пошкодження, викликані невідповідністю параметрів живлення, телекомунікаційних і кабельних мереж Державним стандартам, дією інших зовнішніх факторів;

е) відсутність захисного заземлення устаткування під час експлуатації;

ж) порушенням пломб підприємства-виробника та інших пошкоджень, які виникли не з вини виробника.

6.6 При виникненні несправностей під час гарантійного терміну, слід звертатися до авторизованого сервісного центру підприємства-виробника **ТОВ «ДП УКРГАЗТЕХ»**.

Реквізити сервісного центру ТОВ «ДП УКРГАЗТЕХ» в Україні:

08138, Київська обл., Софіївська Борщагівка, вул. Мала Кільцева, 8.

Тел. (044) 492-76-21, 334-73-03

Поштова адреса: **Сервісний центр ТОВ «ДП УКРГАЗТЕХ»**

08138, Київська обл.,

Софіївська Борщагівка, 1, вул. Миру, 27

E-mail: dpugt@dgt.com.ua

Web: www.dgt.com.ua

При цьому повинна бути збережена цілісність конструкції бар'єра.

6.7. У післягарантійний період експлуатації сервісне обслуговування і ремонт бар'єру іскробезпечного БІ-7 виконуються ТОВ «ДП УКРГАЗТЕХ» за окремим договором.

7 МАРКУВАННЯ І ПЛОМБУВАННЯ

7.1 На лицьовій панелі корпусу бар'єру укріплена табличка, на якій вказано:

- товарний знак і найменування підприємства-виробника;
- найменування бар'єру: **"БАР'ЄР ІСКРОБЕЗПЕЧНИЙ БІ-7"**
- маркування вибухозахисту **II (2) G [Ex ib] IIВ Gb;**
- маркування ступеня захисту корпусу **IP 30;**
- національний знак відповідності, ідентифікаційний номер органу з сертифікацій і номера сертифікату;
- допустимий діапазон зміни температури навколишнього середовища ;
- порядковий номер за системою нумерації підприємства-виробника;
- рік випуску.

7.2 Нижче основний таблички безпосередньо біля колодки іскробезпечних кіл ХР4 - ХР6 укріплена табличка з написом:

"ІСКРОБЕЗПЕЧНІ КОЛА $U_0 \leq 6,3 \text{ В}$ $I_0 \leq 300 \text{ мА}$ $L_0 \leq 2,0 \text{ мГн}$ $C_0 \leq 200 \text{ мкФ}$ " ;

7.3 Позначення колодок ХР1 – ХР6 і нумерація клем колодок нанесені безпосередньо на корпус бар'єру в місцях установки колодок.

7.4 Пломбування бар'єру виконане у вигляді зовнішніх наліпок - попереджень **«При пошкодженні експлуатація заборонена»**.

8 КОНСЕРВАЦІЯ. ВІДОМОСТІ ПРО ПАКУВАННЯ

8.1 Тимчасовий протикорозійний захист бар'єру відповідає варіанту ВЗ-10, а внутрішня упаковка - варіанту ВУ-5 за ГОСТ 9.014.

8.2 Бар'єр упаковується в картонну коробку, вистелену вологонепроникній папером або іншим рівноцінним матеріалом.

Разом з бар'єром в упаковку вкладається паспорт.

9 НОТАТКИ З ЕКСПЛУАТАЦІЇ І ЗБЕРІГАННЯ

9.1 Експлуатація бар'єру повинна здійснюватися відповідно до вимог, викладених у цьому паспорті, "Правил технічної експлуатації електроустановок споживачів", Правил НПАОП 40.1-1.21-98.

9.2 Технічне обслуговування бар'єру полягає в періодичному (не менше 1 разу на рік) огляді його сполучних колодок.

9.3 Періодично (1 раз в рік) необхідно перевіряти електричний опір заземлення бар'єру. Опір повинен бути не більше 4 Ом.

9.4 Заміну бар'єру, його приєднання і від'єднання від сполучних кабелів слід проводити при відключеному електричному живленні.

9.5 Бар'єр повинен зберігатися в складських умовах, що забезпечують збереження виробу від механічних впливів, забруднення і дії агресивних середовищ.

9.6 Упакований в індивідуальну тару бар'єр може транспортуватися в критих транспортних засобах усіма видами транспорту відповідно до правил перевезення вантажів, що діють на кожному виді транспорту.

9.7 Кліматичні умови зберігання і транспортування бар'єру в упаковці виробника повинні відповідати умовами зберігання 4 згідно з таблицею 13 ГОСТ 15150.

Загальні вимоги до транспортуванню повинні відповідати ГОСТ 12997.

9.8 Бар'єр, упакований в індивідуальну упаковку, витримує без пошкоджень вплив:

- температуру навколишнього повітря від мінус 55 до плюс 70 °С;
- відносної вологості до $(95 \pm 3)\%$ при температурі плюс 35 °С;
- синусоїдальних вібрацій в діапазоні частот від 10 до 500 Гц з амплітудою зміщення до 0,35 мм і амплітудою прискорення до 49,0 м/с²;
- транспортної тряски з прискоренням до 30 м/с² при частоті від 80 до 120 ударів за хвилину.

10. УТИЛІЗАЦІЯ

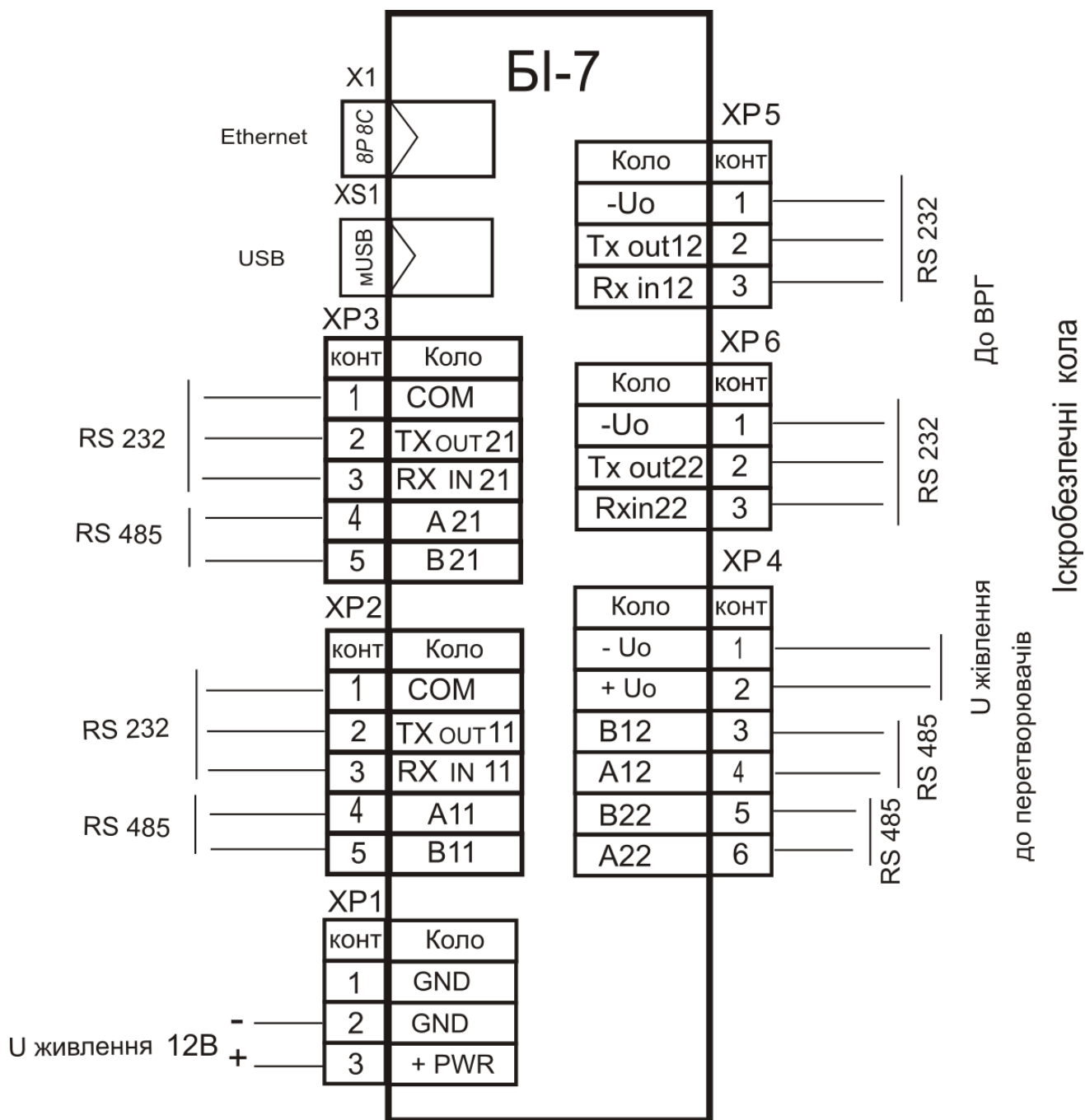
Утилізація виробу (переплавлення, поховання, перепродаж) проводиться у порядку, встановленому Законами України:

- від 1992 р. № 50, ст. 678, (в редакції N 2556 – III (2556-14) «Про охорону атмосферного повітря»;
- від 21.06.2001, N 48, ст.252 "Про охорону атмосферного повітря" (зі змінами від 14.07. 2016);
- від 1998 р. № 36-37, ст.242 "Про відходи" (зі змінами від 09.04.2015);
- від 1991 р. № 41, ст.546 "Про охорону навколишнього середовища" (зі змінами від 04.10.2016), а також іншими нормами, актами, правилами, розпорядженнями, тощо.

11 СВДОЦТВО ПРО ПРИЙМАННЯ

Бар'єр іскробезпечний БІ-7, АЧСА.468243.009, заводський номер _____
виготовлений і прийнятий відповідно до діючих стандартів та конструкторської документації і
визнаний придатним до експлуатації.

Представник ВТК _____
М. П. (ПБ) (підпис) (дата)



Малюнок А.1 – Схема зовнішніх підключень

**Характеристика вхідних і вихідних кіл
колодок ХР1 – ХР6 бар'єру БІ-7**

Б.1 на колодку ХР1 надходять (виводяться) наступні іскробезпечних сигнали:

- на клему 1 GND
- на клему 2 мінус живлення
- на клему 3 плюс живлення (10 ÷ 14,0 В)

Б.2 на колодку ХР2 надходять (виводяться) наступні іскробезпечні сигнали:

- на клему 1 COM
- на клему 2 Tx out 11 - RS232
- на клему 3 Rx in 11- RS232
- на клему 4 A11 - RS485
- на клему 5 B11 - RS485

Б.3 на колодку ХР3 надходять (виводяться) наступні іскробезпечні сигнали:

- на клему 1 COM
- на клему 2 Tx out 22 - RS232
- на клему 3 Rx in 22 - RS232
- на клему 4 A 21 - RS485
- на клему 5 B 21 - RS485

Б.4 на колодку ХР4 надходять (виводяться) наступні іскробезпечні сигнали:

- на клему 1 - U_o
- на клему 2 + U_o (живлення до перетворювачів)
- на клему 3 B12 - RS485
- на клему 4 A12 - RS485
- на клему 5 B22 - RS485
- на клему 6 A22 - RS485

Б.5 на колодку ХР5 надходять (виводяться) наступні іскробезпечні сигнали:

- на клему 1 - U_o
- на клему 2 Tx out 12 - RS232
- на клему 3 Rx in 12 - RS232

Б.6 на колодку ХР6 надходять (виводяться) наступні іскробезпечні сигнали:

- на клему 1 - U_o
- на клему 2 Tx out 22 - RS232
- на клему 3 Rx in 22 - RS232

ЛИСТ РЕЄСТРАЦІЇ ЗМІН

Вим.	Номери аркушів (сторінок)				Всього аркуш. (Сторінок) в докум.	№ докум.	Вхідний № супро. док. і дата	Підпис	Дата
	змі- нених	замі- нених	нових	вилуч- ен.					