

ТОВ "ДП УКРГАЗТЕХ"

ПЕРЕТВОРЮВАЧ ІНТЕРФЕЙСІВ ІНІЦІАТИВНИЙ - ТМ

Паспорт

АЧСА.468219.007 ПС

Київ

1 ОСНОВНІ ТЕХНІЧНІ ДАНІ І ХАРАКТЕРИСТИКИ

1.1 Перетворювач інтерфейсів ініціативний-ТМ АЧСА.468219.004 (далі по тексту - перетворювач) відноситься до групи мікропроцесорних приладів, оснащених мікроконтролером, і використовується для відстежування в заданому користувачем інтервалі тиск газу трубопроводу.

1.2 Перетворювач за допомогою перетворювача тиску вимірювального контролює тиск газу в трубопроводі. Коли тиск газу в трубопроводі виходить за межі встановлених граничних значень P_{min} чи P_{max} , перетворювач по каналу зв'язку передає відповідний сигнал і необхідні дані на сервер диспетчерської служби користувача.

1.3 Перетворювач інтерфейсів ініціативний-ТМ оснащений вбудованим GPRS модемом і застосовується для організації каналу зв'язку та передачі даних між перетворювачем тиску вимірювальним і сервером диспетчерської служби користувача. В якості перетворювачів тиску вимірювальних можуть використовуватися перетворювачі ПД-1 виробництва ТОВ «ДП УКРГАЗТЕХ» чи сумісними з ними.

Перетворювач не є засобом вимірювання.

1.4 Перетворювач виконує наступні функції:

- опитування перетворювача тиску;
- формування файла LOG з фіксацією подій за проміжок часу;
- формування ретро-файлу

1.5 Призначення роз'ємів (портів передачі даних), переминок і кнопок перетворювача:

- ХР1 – перемикач для підключення зовнішнього живлення 12В.;
- ХР3 – перемикач для підключення внутрішньої батареї;
- ХР6 – перемикач використовується для перепрограмування контролера (при нормальній роботі відсутня перемикач);
- ХР8 - інтерфейс PLI використовується для підключення перетворювачів тиску;
- ХР9 - перемикач встановлюється для підключення живлення інтерфейсу PLI (роз'єму ХР8);
- ХS2 – інтерфейс USB (тип роз'єму micro-USB) для підключення ПЕОМ і конфігурування перетворювача, опитування і конфігурації коректора-обчислювача;
- ХS6 – роз'єм для підключення антени вбудованого модему;
- SA1 – програмна кнопка скидання (перезавантаження) контролера.
- PWR – індикатор живлення перетворювача
- GSM – індикатор роботи GSM-модему

Примітка: - виробник встановлює роз'єми і індикатори на лицьовій панелі пристрою згідно замовлення:

1.5 Перетворювач забезпечує роботу на швидкостях обміну:

- по інтерфейсу PLI - **19200 Бод**;
- по інтерфейсу RS232 - **9600 Бод**.

1.6 Допустимі границі тиску газу в трубопроводі P_{min} , P_{max} встановлюються користувачем за допомогою програми-конфігуратора **pit_02_tm.exe**.

1.7 Перетворювач має гальванічну розв'язку між інтерфейсами.

Напруга ізоляції - не менше 500 В змінного струму частотою 50 Гц.

1.8 Для живлення периферійних пристроїв, підключених по інтерфейсу PLI, перетворювач забезпечує струм навантаження до 80 мА при напрузі 12В.

1.9 Параметри живлення перетворювача від зовнішнього джерела постійного струму:

- напруга живлення: номінальна - 12 В; допустима - від 8 до 30 В;
- власний струм споживання при повному навантаженні:
 - середній -100 мА;
 - максимальний - не більше 2,5 А;
- споживана потужність - не більше 60 Вт.

1.10 Експлуатація перетворювача допускається за таких умов:

- температура навколишнього повітря від мінус 40 до плюс 60 °С;

- відносна вологість до 95 % при температурі плюс 35 °С і більш низьких значеннях температури без конденсації вологи;
- вплив синусоїдальних вібрацій частотою від 10 до 55 Гц з амплітудою зміщення до 0,15 мм.
- 1.11 По захищеності від проникнення всередину твердих частинок, пилу і води корпус перетворювача відповідає ступеню захисту IP30 по ГОСТ 14254.
- 1.12 Габаритні розміри перетворювача не перевищують 160 x 100 x 60 мм
- 1.13 Маса перетворювача не перевищує 0,25 кг
- 1.14 Зовнішній вигляд і призначення використовуються роз'ємів перетворювача інтерфейсів ініціативного показаний на Рис. 2.
- 1.15 Зовнішній вид перетворювача інтерфейсів ініціативного показаний на Рис. 3.

2 КОМПЛЕКТНІСТЬ

2.1 В комплект поставки перетворювача входять:

- перетворювач інтерфейсів ініціативний-ТМ. АЧСА.468219.004 - 1 шт.
- антена GSM800-2200MHz (SMA) зовнішня - 1 шт.
- антена GSM800-2200MHz (SMA) виносна (відповідно до замовлення) - 1 шт.
- програма конфігурування **pit_02_tm.exe** та програма **test_tm_e.exe** для читання LOG і ретро файлів (на оптичному носії, CD-R - диск) - 1 екз.
- паспорт - 1 прим.
- індивідуальна упаковка - 1 шт.

3 ОПИС КОНСТРУКЦІЇ

3.1 Перетворювач являє собою пристрій, виконаний в пластиковому корпусі, в якому встановлена друкована плата з радіоелементами.

Роз'єми зовнішнього зв'язку плати типу «Combicon», розташовані з боків плати і доступні через отвори в бічних панелях корпусу.

3.2 Перетворювач має корпус у вигляді конструкції для установки на DIN-рейці.

3.3 Конструкцією і установкою на платі відповідних елементів перетворювача передбачені:

- захист від коротких замикань за всіма інтерфейсним висновків;
- захист від коротких замикань живлення перетворювача. На платі встановлений самовідновлюється полімерний запобіжник типу «Polyswitch» на 200 мА;
- захист від подачі напруги живлення зворотної полярності.

4 РОЗМІЩЕННЯ І МОНТАЖ

4.1 Перетворювач може розміщуватися за межами вибухонебезпечних зон як на відкритому повітрі, так і в приміщенні. При цьому перетворювач повинен бути захищений від прямого впливу атмосферних опадів.

4.2 Робоче положення перетворювача - довільне. Конструкція забезпечує можливість кріплення перетворювача на будь-якій плоскій опорі, наприклад, на стіні або в шафі за допомогою металевої кріпильної планки (DIN-рейки).

4.3 При монтажі і експлуатації перетворювача необхідно керуватися цим паспортом, а також:

- «Правилами безпечної експлуатації електроустановок споживачів. ДНАОП 0.00-1.21-98»;
- «Правилами улаштування електроустановок» (ПУЕ), глава 1.7 «Заземлення і захисні заходи електробезпеки»;
- «Правилами технічної експлуатації електроустановок споживачів»;
- ГОСТ 12.2.007.0.

4.4 Перетворювач з'єднується з зовнішніми пристроями електричними екранованими кабелями.

4.5 При монтажі з'єднувального кабелю між перетворювачем і джерелом живлення необхідно обов'язково екран кабелю підключити до клемми «мінус» джерела живлення.

4.6 Монтаж перетворювача необхідно проводити згідно зі схемою зовнішніх підключень, наведеною на Рис. 1.

5 ПІДГОТОВКА ДО РАБОТИ

5.1 Перевірити перетворювач на відсутність зовнішніх пошкоджень корпусу і порушень ізоляції зовнішніх сполучних кабелів перетворювача.

5.2 Закріпити перетворювач на DIN-рейці поза межами вибухонебезпечної зони та приєднати до гнізда XS6 антену з комплекту поставки.

5.3 Перевірити правильність підключення зовнішніх сполучних кабелів згідно схеми зовнішніх підключень, наведеної на Рис. 1.

Зовнішнє джерело постійного струму повинно бути підключене до роз'єму XP1.

5.4 Перевірити величину напруги джерела постійного струму. Джерело живлення повинне забезпечувати можливість відключення перетворювача, так як останній розрахований на тривалу роботу і не має власного вимикача живлення.

5.6 Після включення живлення витримати перетворювач перед початком роботи не менше 1 хв.

Вмикати живлення перетворювача без підключеної антени забороняється !

5.7 Законфігурувати перетворювач використовуючи програму обслуговування VexnaTerm.exe

5.8 Ознакою правильного налаштування перетворювача є стійкий обмін інформації.

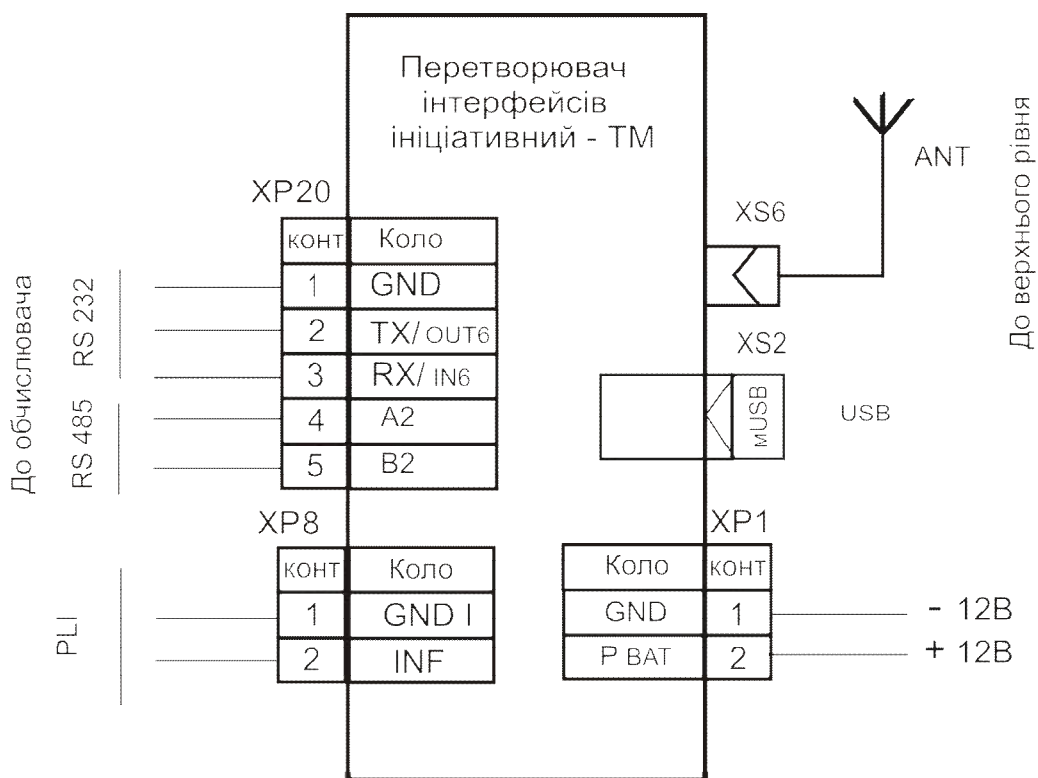


Рисунок 1 - Схема зовнішніх підключень перетворювача інтерфейсів

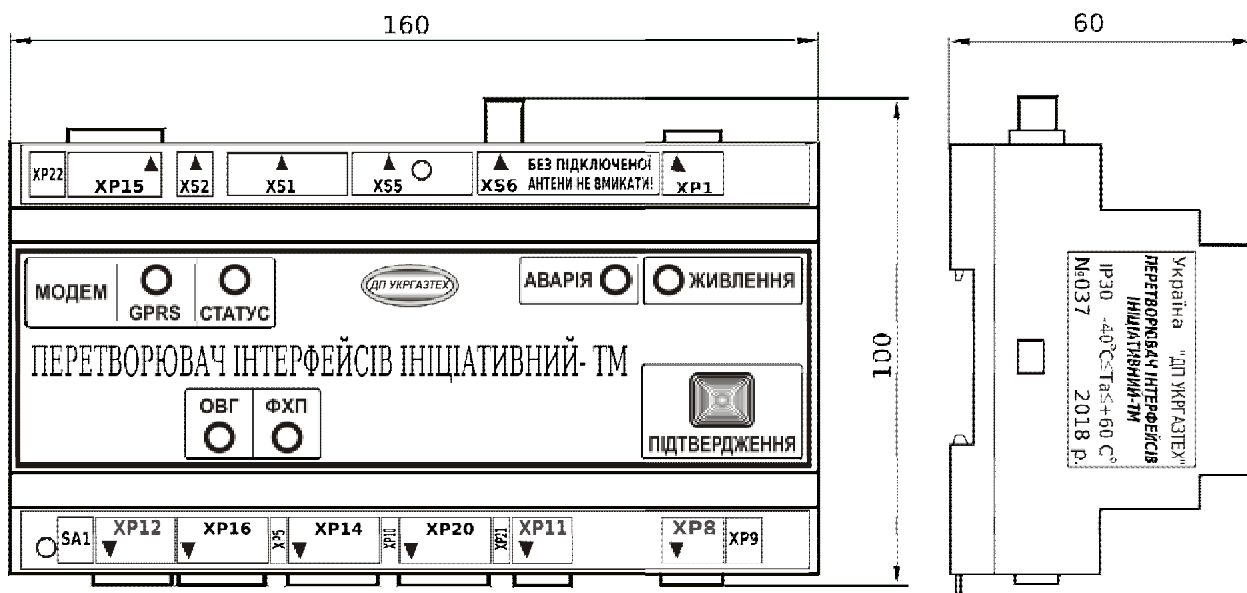


Рис. 2 - Вид перетворювача інтерфейсів ініціативного-ТМ



Рис. 3а - Вид перетворювача інтерфейсів ініціативного-ТМ з боку основних з'єднань



Рис. 3б - Вид перетворювача інтерфейсів ініціативного-ТМ з боку підключення живлення (XP1), антени (XS6) та з'ємної SIM-карти

6 ТЕРМІНИ СЛУЖБИ І ЗБЕРІГАННЯ. ГАРАНТІЇ ПОСТАЧАЛЬНИКА

6.1 Термін служби перетворювача інтерфейсів ініціативного - не менше 12 років.

6.2 Підприємство-виробник гарантує відповідність перетворювача інтерфейсів ініціативного конструкторської документації АЧСА.468219.002.

6.3 Гарантійний термін зберігання — 6 місяців з моменту виготовлення.

Гарантійний термін експлуатації — 18 місяців з моменту вводу в експлуатацію.

В період гарантійного терміну виробник приймає на себе зобов'язання щодо забезпечення безкоштовного ремонту і заміну пошкоджених елементів, що вийшли з ладу при дотриманні користувачем умов транспортування, зберігання, монтажу та експлуатації.

6.4 Якщо перетворювач інтерфейсів ініціативний-ТМ не був введений в експлуатацію до закінчення гарантійного терміну зберігання, початком гарантійного терміну експлуатації вважається момент закінчення гарантійного терміну зберігання.

6.5 Виробник залишає за собою право відмови від безкоштовного гарантійного ремонту у випадку недотримання користувачем викладених нижче умов гарантії.

6.5.1 Виріб знімається з гарантії в наступних випадках:

а) порушення правил експлуатації перетворювача викладених у даному Паспорті.

б) наявність слідів стороннього втручання або очевидної спроби ремонту виробу уповноваженими організаціями (особами);

в) несанкціоновані зміни конструкції або схеми виробу.

6.5.2 Гарантія не поширюється в разі:

а) механічних пошкоджень і пошкоджень в результаті транспортування;

б) пошкодження, викликані попаданням усередину виробу сторонніх предметів, речовин, рідин;

в) пошкодження, викликані стихією, пожежею, зовнішнім впливом, випадковими зовнішніми факторами (стрибок напруги в електричній мережі вище норми, гроза та ін), неправильним підключенням;

- г) пошкодження, викликані невідповідністю параметрів живлення, телекомунікаційних і кабельних мереж Державним стандартам, дією інших зовнішніх факторів;
- д) відсутність захисного заземлення обладнання під час експлуатації;
- е) інші пошкодження, які виникли не з вини виробника.

6.6 За всіма несправностями, що виникають під час гарантійного терміну, слід звертатися до підприємства-виробника **ТОВ «ДП УКРГАЗТЕХ»** за адресою:

Україна, 04128, м. Київ, вул. Академіка Гуполева, 19;

тел/факс (044) 492-76-21.

Поштова адреса: 04128, м. Київ, а/с 138.

E-mail: dpugt@dgt.com.ua

Web: www.dgt.com.ua

При цьому повинна бути збережена цілісність конструкції перетворювача.

6.7 У післягарантійний період експлуатації обслуговування та ремонт перетворювача інтерфейсів ініціативного виконуються ТОВ «ДП УКРГАЗТЕХ» за окремим договором.

7 НОТАТКИ З ЕКСПЛУАТАЦІЇ І ЗБЕРІГАННЯ

7.1 Технічне обслуговування перетворювача полягає в періодичному (не менше 1 рази в рік) огляді його з'єднувальних кабелів.

7.2 Забороняється експлуатація перетворювача при порушенні ізоляції підвідних дротів.

7.3 Заміну перетворювача, його приєднання і від'єднання від з'єднувальних кабелів слід проводити при вимкненому електричному живленні.

7.4 Перетворювач повинен зберігатися в складських умовах, що забезпечують збереження виробу від механічних впливів, забруднення і дії агресивних середовищ.

7.5 Упакований в індивідуальну тару перетворювач може транспортуватися в критичних транспортних засобах усіма видами транспорту згідно з правилами перевезення вантажів, діючими на кожному виді транспорту.

7.6 Умови зберігання і транспортування перетворювача в упаковці виробника повинні відповідати умовам зберігання 4 згідно таблиці 13 ГОСТ 15150.

7.7 Перетворювач, упакований в індивідуальну упаковку, витримує без пошкоджень вплив:

- температури навколишнього повітря від мінус 50 до плюс 60 °С;
- відносної вологості до 98 % при температурі плюс 35 °С;
- синусоїдальних вібрацій в діапазоні частот від 10 до 55 Гц з амплітудою зміщення до 0,35 мм;
- транспортної тряски з прискоренням 30 м/с² при частоті від 80 до 120 ударів у хвилину.

7.8 Основні несправності перетворювача і методи їх усунення при експлуатації наведені в таблиці 1.

Таблиця 1 - Перелік можливих несправностей і методи їх усунення

Несправність	Можлива причина	Методи усунення
1. Немає зв'язку ПЕОМ з периферійними пристроями підключеними до ПЕОМ через перетворювач інтерфейсів	А Несправність ланцюгів живлення перетворювача, ПЕОМ або периферійних пристроїв	А Перевірити цілісність кіл живлення, правильність під'єднання дротів і наявність живлячої напруги
	Б Несправність інтерфейсу RS232 і/або ліній інтерфейсу PLI	Б Перевірити лінії інтерфейсу RS232 і PLI на обрив, коротке замикання і перевантаження
	В Неправильне налаштування перетворювача	В Перевірити тип вибраного інтерфейсу і правильність налаштувань підключення до магістралі
	Г Несправний мікропроцесорний модуль перетворювача	Г Звернутися до підприємства-виробника

8 КОНСЕРВАЦІЯ. ВІДОМОСТІ ПРО ПАКУВАННЯ

8.1 Тимчасовий протикорозійний захист перетворювача відповідає варіанту ВЗ-10, а внутрішня упаковка - варіанту ВУ-4 за ГОСТ 9.014.

8.2 Перетворювач упаковується в індивідуальну упаковку (картонну коробку), вистелену вологонепроникною папером або іншим рівноцінним матеріалом.

Разом з перетворювачем в упаковку укладається паспорт.

9 СВІДОЦТВО ПРО ПРИЙМАННЯ

Перетворювач інтерфейсів ініціативний-ТМ АЧСА.468219.004, модифікація _____ заводський номер _____ виготовлений і прийнятий у відповідності з обов'язковими вимогами державних стандартів, діючої технічної документації і визнаний придатним для експлуатації.

Представник ВТК _____
 М. П. (ПШ) (підпись) (дата)

